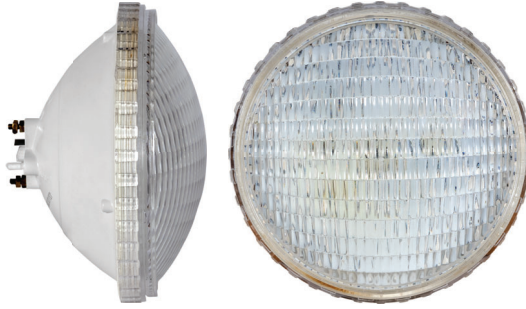


# **PAR56 LED BULBS**

## **PAR56 LED AMPULLER**



**INSTALLATION AND MAINTENANCE MANUAL**  
**KURULUM VE BAKIM TALİMATI**

*Version: 2.0*



# ENGLISH



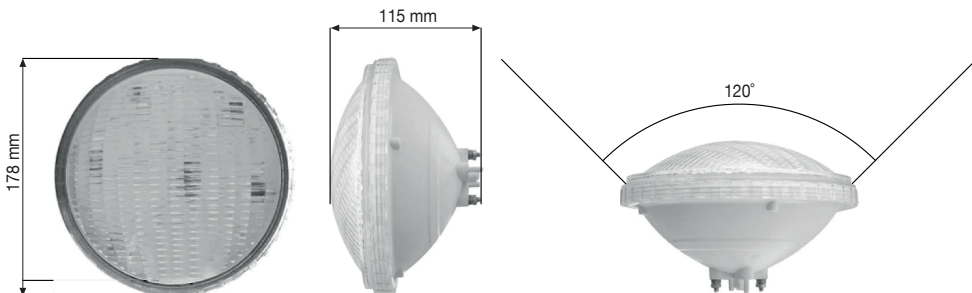
This guide; It contains basic information about the security measures to be applied for installation and use. Therefore, the person and user to install; should read these instructions carefully before installation and operation. Keep this manual for future reference.



The light should never be operated without a transformer.  
No voltage above 12 V  $\pm$  2 V should definitely go to the light.

## 1. GENERAL FEATURES

- It has a special, elegant, stylish and patented design.
- Compatible with all PAR56 lamp sleeves on the market.
- It gives instant beam thanks to the LEDs used in the light.
- Light scattering angle is 120°.
- The light complies with IP68 protection degree at 2 m nominal depth.
- Diffuser glass is made of polycarbonate.
- Body part consists aluminum or white polycarbonate.
- The light operating voltage is very low (12V AC/DC), making it a Class III electrical device.



### Description and Safe

SMD 63 White	POWER 18 White	POWER 18 White	OSRAM 9 White
SMD 63 Daylight	POWER 18 Daylight	POWER 18 Daylight	OSRAM 9 Daylight
SMD 63 Turquoise	POWER 18 Turquoise	POWER 18 Turquoise	OSRAM 9 Turquoise
SMD 63 Blue	POWER 18 Blue	POWER 18 Blue	OSRAM 9 Blue
SMD 63 Red	POWER 18 Red	POWER 18 Red	OSRAM 9 Red
SMD 63 Green	POWER 18 Green	POWER 18 Green	OSRAM 9 Green
SMD 54 RGB	POWER 18 RGB	POWER 18 RGB	OSRAM 9 RGB
Buit-in Control	Buit-in Control	Buit-in Control	Buit-in Control
SMD 54 RGB	POWER 18 RGB	POWER 18 RGB	OSRAM 9 RGB
Central Control	Central Control	Central Control	Central Control
SMD 252 White	POWER 27 White	POWER 27 White	
SMD 252 Daylight	POWER 27 Daylight	POWER 27 Daylight	
SMD 252 Turquoise	POWER 27 Turquoise	POWER 27 Turquoise	
SMD 252 Blue	POWER 27 Blue	POWER 27 Blue	
SMD 252 Red	POWER 27 Red	POWER 27 Red	
SMD 252 Green	POWER 27 Green	POWER 27 Green	
SMD 252 RGB	POWER 27 RGB	POWER 27 RGB	
Buit-in Control	Buit-in Control	Buit-in Control	
SMD 252 RGB	POWER 27 RGB	POWER 27 RGB	
Central Control	Central Control	Central Control	



Ambient temperature should be maximum 30°C.  
Changes in ambient temperature and product temperature alter current and light intensity values.

## 2. INSTALLATION - USE

### 2.1. Safety Warnings

- The people who are in charge of assembly should have the required qualifications for this type of work.
- Avoid making contact with the electric voltage.
- Comply with the current standards regarding accident prevention.  
In this regard, the IEC 364-7-702 standards must be observed:  
WIRING IN BUILDINGS. SPECIAL WIRING. SWIMMING POOLS.
- Any operation related to the maintenance or replacement of parts should be performed with the light's electricity disconnected from the main power.
- Any electrical material should not be touched with wet hands and feet.

### 2.2. Mounting

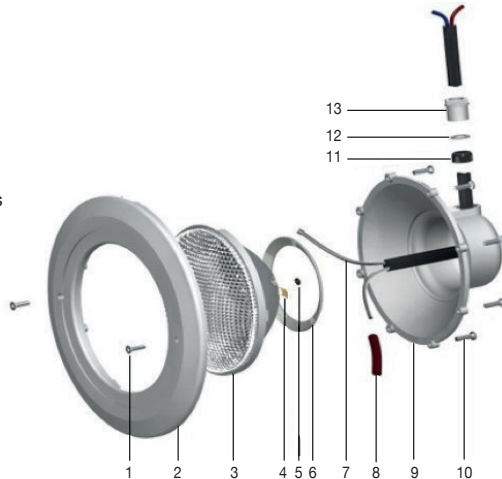


The people who are in charge of assembly should have the required qualifications for this type of work. Before starting the installation, make sure that the disconnect the line from the lamps. RGB lights must be connected to a single source of suitable capacity.



Ambient temperature should be max. 30°C. Changes in ambient temperature and product temperature alter current and light intensity values.

1. Locking Screw
2. Light Face Ring
3. Par56 Lamp
4. Cable Connection Terminals
5. Bulb Screw
6. O-Ring For Bulb Cover
7. Cable
8. Wire Protector
9. Bulb Cover
10. Screws
11. Cable Choke Gasket
12. Plastic Washer
13. Nut For Cable Outlet



- Energy cable; The cable nut is inserted into the lamp cover by passing it through the cable clamping washer and the cable gasket.
- The outer insulation of the cable is opened and silicone cable sleeving is inserted into the cable cores.
- Cable cores are opened in such a way that the ends of the lugs are connected and lugs are attached to the ends of the cores.
- Cable cores are tightly connected to the lamp's cable connection terminals by passing through the silicone lamp cover gasket.
- Connected terminals and cable are insulated with silicone cable sleeving.
- After testing and verifying the correctness of the wiring, the silicone lamp cover gasket and lamp are properly seated.
- The lamp cover is screwed to the lamp outer frame with lamp cover screws.
- The gap of the cable inside the lamp cover is taken. The cable nut is tightened by putting the cable choke gasket and cable clamping washer into place. The tightened nut will press on the cable clamping washer and the cable choke gasket, causing the gasket to strangle the cable.
- The insulated lamp is placed inside the sleeve and the lamp is fixed to the sleeve with locking screws.
- Make sure that the energy cable of the lamp is connected to the appropriate voltage line (12V AC/DC).

### 2.3. Use and Color Changing

The light is energized (12V AC/DC) after making sure that the assembly and electrical connection processes are done correctly. There is no color changing and color transition feature in single color lights. Color change and transition (within 3 seconds) in RGB lights is provided by that the energy is cut-off and given back. Different colors and animations are performed by repeating this process. Thanks to GEMAŞ 2T RGB Light Control units are designed for this process, it can be done very easily with a remote control.

#### 2.3.1. Lighting Pattern List

RGB Lamp has 13 different light patterns	
● Red ● Green ● Blue ● Red and Green ● Red and Blue ● Blue and Green ● Red Green Blue	
● Light Conversion ● 256 Color Tone Changing ● Flashing ● Seven Intermediate Color Tones	
● Sixteen Color Change ● Single Color Change	

#### 2.3.2. Multiple Light Synchronization

Check the lights after connecting and activating all RGB lights. Make sure all lights work in different colors. Turn off the power and turn it on after 4 - 7 seconds. After this process, all RGB lights will turn to the first light pattern (RED). By using the color changing function (by cutting the energy and re-energizing within 3 seconds), you can use all RGB lights in any color or animation you desire.

### 3. MAINTENANCE

---

There is no need for any maintenance for this lamp. If there is a deterioration, it must be replaced. Make sure the lamp is de-energized before any operation. Make sure that the new lamp is the same model and feature as the replaced lamp.

### 4. GUARANTEE

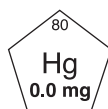
---

The manufacturer warrants this light against manufacturing defects and material defects for a period of 2 years from the date of purchase. This warranty does not cover damage caused by misuse, accidental damage, failures arising from the installation of unauthorized persons and does not assume direct liability. Material and workmanship defects do not include the following items:

- In the lamp with less than 252 LEDs, 3 or less LEDs are off.
- In the lamp with more than 252 LEDs, 6 or less LEDs are off.



Instant On





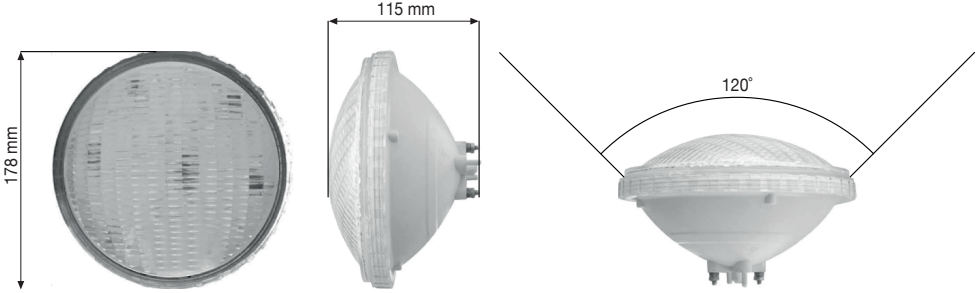
Bu kılavuz; kurulum ve kullanım için uygulanacak güvenlik önlemlerine ilişkin temel bilgileri içerir. Bu nedenle kurulumu yapacak kişi ve kullanıcı; kurulum ve kullanım öncesi bu talimatları dikkatlice okumalıdır. Bu kılavuzu ileride başvurmak üzere saklayınız.



Lamba kesinlikle transformatör olmadan çalıştırılmamalıdır.  
Lambaya kesinlikle 12 V  $\pm$ 2 V üzeri voltaj gitmemelidir.

## 1. GENEL ÖZELLİKLER

- Özel, zarif ve şık bir tasarıma sahiptir.
- Piyasadaki tüm PAR56 lamba kovanları ile uyumludur.
- Lamba içerisinde kullanılan LED'ler sayesinde anında ışık verir.
- Işık dağılımı açısı 120°'dir.
- Lamba, 2 m nominal derinlikte IP68 koruma derecesine uygundur.
- Difüzör camı polikarbonattan üretilmiştir.
- Gövde kısmı alüminyum veya beyaz polikarbonattan oluşmaktadır.
- Lamba çalışma voltajı, çok düşük olduğundan (12V AC/DC) Sınıf III kapsamında elektrikli bir cihazdır.



## Ürün Tanımı ve Malzemesi

SMD 63 Beyaz	POWER 18 Beyaz	POWER 18 Beyaz	OSRAM 9 Beyaz
SMD 63 Güneşiği	POWER 18 Güneşiği	POWER 18 Güneşiği	OSRAM 9 Güneşiği
SMD 63 Turkuaz	POWER 18 Turkuaz	POWER 18 Turkuaz	OSRAM 9 Turkuaz
SMD 63 Mavi	POWER 18 Mavi	POWER 18 Mavi	OSRAM 9 Mavi
SMD 63 Kırmızı	POWER 18 Kırmızı	POWER 18 Kırmızı	OSRAM 9 Kırmızı
SMD 63 Yeşil	POWER 18 Yeşil	POWER 18 Yeşil	OSRAM 9 Yeşil
SMD 54 RGB	POWER 18 RGB	POWER 18 RGB	OSRAM 9 RGB
Kendinden Entegreli	Kendinden Entegreli	Kendinden Entegreli	Kendinden Entegreli
SMD 54 RGB	POWER 18 RGB	POWER 18 RGB	OSRAM 9 RGB
Merkezi Entegreli	Merkezi Entegreli	Merkezi Entegreli	Merkezi Entegreli
SMD 252 Beyaz	POWER 27 Beyaz	POWER 27 Beyaz	
SMD 252 Güneşiği	POWER 27 Güneşiği	POWER 27 Güneşiği	
SMD 252 Turkuaz	POWER 27 Turkuaz	POWER 27 Turkuaz	
SMD 252 Mavi	POWER 27 Mavi	POWER 27 Mavi	
SMD 252 Kırmızı	POWER 27 Kırmızı	POWER 27 Kırmızı	
SMD 252 Yeşil	POWER 27 Yeşil	POWER 27 Yeşil	
SMD 252 RGB	POWER 27 RGB	POWER 27 RGB	
Kendinden Entegreli	Kendinden Entegreli	Kendinden Entegreli	
SMD 252 RGB	POWER 27 RGB	POWER 27 RGB	
Merkezi Entegreli	Merkezi Entegreli	Merkezi Entegreli	



Ortam sıcaklığı maksimum 30°C olmalıdır.

Ortam sıcaklığı ve ürün sıcaklığındaki değişiklik akım ve ışık şiddeti değerlerini değiştirmektedir.

## 2. KURULUM - KULLANIM

### 2.1. Güvenlik Uyarıları

- Montajdan sorumlu kişiler bu tür işler için gerekli niteliklere sahip olmalıdır.
- Elektrik voltajıyla temas etmekten kaçınılmalıdır.
- Kazaların önlenmesine ilişkin mevcut standartlara uyulmalıdır.
- Bu bağlamda, IEC 364-7-702 standartlarına uyulmalıdır:  
BİNALARDA ELEKTRİK TESİSATI. ÖZEL ELEKTRİK TESİSATI. YÜZME HAVUZLARI.
- Parçaların bakımı veya değişimiyle ilgili her türlü işlem, lambaya giden elektrik kesildikten sonra yapılmalıdır.
- Islak el ve ayakla herhangi bir elektrikli malzemeye dokunulmamalıdır.

### 3.2. Montaj

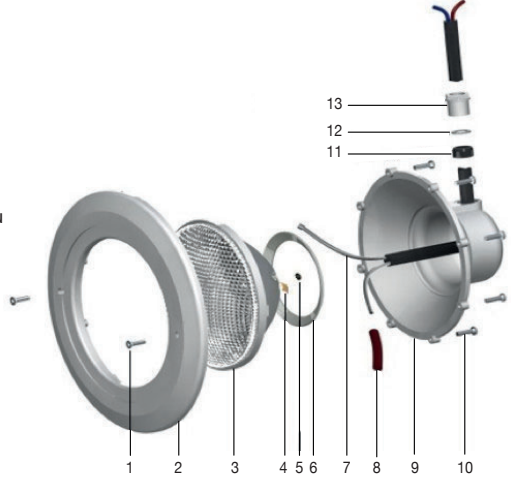


Montajdan sorumlu kişiler bu tür işler için gerekli niteliklere sahip olmalıdır. Montaj işlemine başlamadan önce hattın enerjisinin kesik olduğundan emin olunuz. RGB lambalar uygun kapasiteli tek bir kaynağa bağlanmalıdır.



Ortam sıcaklığı max. 30°C olmalıdır. Ortam sıcaklığı ve ürün sıcaklığındaki değişiklik akım ve ışık şiddeti değerlerini değiştirmektedir.

1. Kilitleme Vidaları
2. Lamba Dış Çerçevesi
3. Par56 Lamba
4. Kablo Bağlantı Terminalleri
5. Kablo Bağlantı Terminali Somunu
6. Silikon Lamba Kapağı Contası
7. Lamba Enerji Kablo
8. Silikon Kablo Makaronu
9. Lamba Kapağı
10. Lamba Kapağı Vidaları
11. Kablo Boğma Contası
12. Kablo Sıkma Pulu
13. Kablo Somunu



- Enerji kablosu; kablo somunu, kablo sıkma pulu ve kablo boğma contasından geçirilerek lamba kapağına girilir.
- Kablonun dış izolasyonu açılır ve kablo damarlarına silikon kablo makaronları geçirilir.
- Kablo damarları uçları pabuç bağlanacak şekilde açılır ve damar uçlarına pabuç bağlanır.
- Kablo damarları silikon lamba kapağı contasından geçirilerek lambanın kablo bağlantı terminallerine sıkıca bağlanır.
- Bağlantı yapılan terminaller ve kablo, silikon kablo makaronu ile izole edilir.
- Kablo bağlantı işleminin doğruluğu test edilip emin olduktan sonra silikon lamba kapağı contası ve lamba düzgünce yerine oturtulur. Lamba kapağı, lamba kapağı vidaları ile lamba dış çerçevesine vidalanır.
- Kablonun lamba kapağı içerisindeki boşluğu alınır. Kablo boğma contası ve kablo sıkma pulu yerine oturtularak kablo somunu sıkılır. Sıkılan somun, kablo sıkma pulu ve kablo boğma contasına baskı yaparak contanın kablo boğmasını sağlayacaktır.
- İzolasyonu yapılan lamba kovana içerisine yerleştirilir ve kilitleme vidaları ile lamba kovana sabitlenir.
- Lambanın enerji kablosunu uygun voltaj hattına (12 VAC/DC) bağlandığından emin olunmalıdır.

### 2.3. Kullanım ve Renk Deęiřtirme

Montaj ve elektriksel baęlantı iřleminin doęru yapıldığına emin olduktan sonra lambaya enerji verilir (12 VAC/DC). Tek renk lambalarda renk deęiřtirme ve renk geçiři özellięi bulunmamaktadır. RGB lambalarda renk deęiřtirme ve geçiři (3 saniye ierisinde) enerjinin kesilip tekrar enerji verilmesiyle saęlanır. Bu iřlem tekrarlanarak farklı renkler ve animasyonlar gerekleřtirilir. Bu iřlem iin tasarlanmış GEMAŐ 2T RGB Lamba Kontrol üniteleri sayesinde ok rahat bir řekilde ve uzaktan kumanda ile yapılabilir.

#### 2.3.1. Iřık Model Listesi

##### RGB Lamba 13 farklı iřık modeline sahiptir:

- Kırmızı ● Yeřil ● Mavi ● Kırmızı ve Yeřil ● Kırmızı ve Mavi ● Mavi ve Yeřil ● Kırmızı Yeřil Mavi
- Iřık Dönüřtürme ● 256 Renk Tonu Deęiřtirme ● Yanıp Sönme ● Yedi Ara Renk Tonu
- On Altı Renk Deęiřimi ● Tek Renk Deęiřtirme

#### 2.3.2. oklu Lamba Senkronizasyonu

Tüm RGB lambaları baęlayıp devreye aldıktan sonra lambaları kontrol edin. Tüm lambaların farklı renklerde de olsa alıřtığından emin olun. Enerjiyi kapatın ve 4 - 7 saniye sonra tekrar enerjiyi aın. Bu iřlem sonrası tüm RGB lambalar ilk iřık modeline (KIRMIZI) dönecektir. Renk deęiřtirme fonksiyonunu kullanarak (3 saniye ierisinde enerjinin kesilip tekrar enerji verilmesiyle), tüm RGB lambaları istenilen renk veya animasyonda kullanabilirsiniz.

### 3. BAKIM

Bu lamba iin herhangi bir bakıma gerek yoktur. Eęer bir bozulma olursa deęiřimi gerekmektedir. Herhangi iřlemden önce lambanın enerjisinin kesik olduęundan emin olun. Yeni lambanın deęiřtirilen lamba ile aynı model ve özellikte olduęundan emin olun.

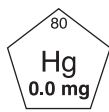
### 4. GARANTİ

Üretici bu lambayı satın alma tarihinden itibaren 2 yıl boyunca imalat hatalarına ve malzeme bozulmalarına karřı garanti eder. Bu garanti hatalı kullanım nedeniyle oluřan hasarı, kazara olan hasarı, yetkisiz kimselerin montajından kaynaklı arızaları kapsamaz ve doęrudan sorumluluk üstlenmez. Malzeme ve iřilik hataları ařaęıdaki maddeleri iermez:

- 252 LED'den daha az olan lambada 3 ve daha az LED'in sönük olması.
- 252 LED'den daha fazla olan lambada 6 ve daha az LED'in sönük olması.



Instant On





- *We reserve to change all of the articles or contents of this document, without prior notice.*
- *Firmamız bu belgenin içeriğinde haber vermeksizin deęişlikler yapabilir.*