

**UNDERWATER LIGHT STANDARD SERIES
PROJECTEUR SOUS-MARIN SÉRIE STANDARD
PROYECTOR SUBACUÁTICO SERIE STANDARD
FARO SUBACQUEO SERIE STANDARD
UNTERWASSER-SCHEINWERFER STANDARD SERIE
FARO SUBACQUEO SÉRIE STANDARD
STANDART SERİ SUALTI AYDINLATMA LAMBASI**



CE

**INSTALLATION AND MAINTENANCE MANUAL
MANUEL D'INSTALLATION ET D'ENTRETIEN
MANUAL DE INSTALACIÓN Y MANTENIMIENTO
MANUALE DI INSTALLAZIONE E MANUTENZIONE
EINBAU-UND BETRIEBSANLEITUNG
MANUAL DE INSTRUÇÕES E MANUTENÇÃO
KURULUM VE BAKIM TALİMATI**



ENGLISH

IMPORTANT: The instruction manual you are holding includes essential information on the safety measures to be implemented for installation and start-up. Therefore, the installer as well as the user must read the instructions before beginning installation and start-up.

To achieve optimum performance of the Standard Flood lamp follow the provided below:

1. VERIFY THE CONTENTS OF THE PACKING:

The following accessories are included inside the box:

Concrete pool flood lamp

- Housing Body
- Flood lamp unit

Prefabricated pool flood lamp

- Housing Body
- 2 watertight joints
- Flange
- Flood lamp unit
- Bag of screws
 - 2 DIN 7981 A2 4,8 x 16 screws
 - 16 DIN 966 A2 M6 x 24 (1) Screws
 - 16 DIN 7982 5,5 x 25 (2) Screws

- (1) For flood lamps with metric pitch housing
(2) For flood lamps with self-threading housing

2. GENERAL CHARACTERISTICS:

This flood lamp has been designed to be used fully submerged underwater in fresh water swimming pools. It is a Class III electric apparatus with very low safety voltage (12 v with alternating current).

The flood lamp complies with IPX8 degree of protection (resistance to penetration of dust, solid bodies and humidity) at a nominal immersion depth of 2 m.

This flood lamp complies with international safety standards for lights, especially the EN 60598-2-18 standard: LIGHTS PART 2: SPECIFIC REQUIREMENTS SECTION 18 LIGHTS FOR SWIMMING POOLS AND SIMILAR APPLICATIONS.

The manufacturer is not responsible in any circumstances for assembly, installation or start-up of any electric components which have been inserted or handled at locations other its own premises.

3. INSTALLATION:

- Never install in vertical position with the lamp facing downwards.
- In order to clearly light a pool it is recommended to install a flood lamp every 25 or 35 m² of water surface in swimming pools which are especially deep, a flood lamp is required for every 30 or 40 m³ of water volume.
- In order to prevent glare, the flood lamps should be installed so that they face away from the residence or usual view of the swimming pool.
- In the event that lighting is used in training or competition pools, the flood lamps should be installed on the sides to prevent glare on the swimmers.
- To avoid the need to empty the pool to change the lamp, we recommend that the flood lamp be installed in areas which are accessible from the upper edge of the pool.

Prior to installation verify that the gland seal has been fully tightened.

The flood lamp should be placed on the wall of the pool at approximately 400-700 mm from the water surface (Fig.1).

The method of fastening the housing to the pool wall varies depending on whether it is a flood lamp for concrete pools or prefabricated pools.

Concrete swimming pool

To install a flood lamp in a concrete swimming pool the housing should be fixed in the wall of the swimming pool (Fig.2a). Make sure that the cable outlet of the housing remains on the upper part.

Prefabricated swimming pool

To install a flood lamp in prefabricated swimming pool make a circular hole with a diameter of 240 mm (Fig.2b). Install the housing and one of the adhesive joints on the outer side of the pool. Install the other adhesive joint on the inner side and use two screws DIN 7981 4,8 x 16 to secure the three components. (Fig.3). Make sure that the cable outlet of the housing remains on the upper part.

To install the flange on the inner side of the swimming pool, make sure that the heads of the screws DIN 7981 4,8 x 16, which have been installed previously coincide with the area reserved for them on the back part of the clamp.

Secure the clamp to the pool wall using 16 screws:

DIN 966 M6 x 24 point if the housing is for screws with metric pitch (Fig.4).

DIN 7982 5,5 x 25 if the housing is for self-threading screws (Fig.4).

4. ASSEMBLY:

After installation of the housing and the clamp, if it is a prefabricated swimming pool, assemble the flood lamp. To connect the flood lamp to the electric power supply insert the cable through the gland seal nut (16). Tighten the gland seal nut until you can verify that the cable will not yield when you pull on it with your hand. Take the precaution of leaving 1,5 m of cable wound on the base of the flood lamp in order to be able to remove the flood lamp to the edge of the pool in the event that lamp replacement or handling is required. (Fig.5). Insert the entire flood lamp assembly in the housing (Fig.6). In order to obtain good pool lighting it is important that the anagram of the decorative ring is located on the upper part (Fig.7).

5. MAINTENANCE:

To remove the lamp, unscrew the 6 nuts which secure the decorative ring to the base of the flood lamp (Fig.9). Remove the lamp from the inside of the base of the flood lamp and disconnect the two terminals, loosening the two screws which secure them to the lamp. (Fig.10).

Change the lamp and assemble the flood lamp, in the opposite order described in point 4 of assembly, taking special care to:

- Connect the cable terminals to the lamp, using the 2 screws supplied with the lamp (Fig.11).
- Fully centre the 110 x 11 O-ring in its seat.
- Firmly tighten the nuts.

Attention:

- Before any handling ensure that there is NO voltage supplied to the flood lamp.
- The new lamp should have the same characteristics as that supplied with the flood lamp, PAR 12V.
- In order to ensure full water tightness, clean the seat of the O-ring for the lamp or replace the O-ring if you observe any notches or permanent damage.

6. START-UP:

Ensure that the voltage the lamp receives is never greater than 12 V.

The flood lamp should only operate underwater while secured to the vertical walls of the pool. Never switch on flood lamp if it is not underwater.

7. SAFETY WARNINGS:

- The persons who are in charge of assembly should have the required qualifications for type of work.
- Avoid making contact with the electric voltage.
- Comply with the current standards regarding accident prevention.
- In this regard, the IEC 364-7-702 standards must be observed: **WIRING IN BUILDINGS, SPECIAL WIRING. SWIMMING POOLS.**
- Any operation related to the maintenance or replacement of parts should be performed with the flood lamp disconnected from the electric power system.
- Do not handle with wet feet.
- The manufacturer is not responsible in any circumstances for assembly, installation or start-up of any components which have been inserted or handled at locations other than its own premises.

FRANÇAIS

IMPORTANT: Le manuel d'instructions que vous avez entre les mains contient des informations de première importance sur les mesures de sécurité à adopter au moment de l'installation et de la mise en service. Il est par conséquent indispensable que l'installateur et l'utilisateur lisent attentivement les instructions avant de commencer le montage et la mise en marche.

Pour obtenir un rendement optimum du Projecteur Standard il est recommandé de bien suivre les instructions données ci-dessous:

1. BIEN VÉRIFIER LE CONTENU DE L'EMBALLAGE:

Vous devez trouver à l'intérieur de la boîte les accessoires suivants:

Projecteur pour piscine de béton

- Corps de la niche
- Ensemble projecteur

Projecteur pour piscine préfabriquée

- Corps de la niche
- 2 joints d'étanchéité
- Bride
- Ensemble projecteur
- Sachet de vis
 - 2 vis DIN 7981 A2 4,8 x 16
 - 16 vis DIN 966 A2 M6 x 24 (1)
 - 16 vis DIN 7982 5,5 x 25 (2)

- (1) Pour projecteurs avec niches à filetage métrique
(2) Pour projecteurs avec niches à auto vissage

2. CARACTÉRISTIQUES GÉNÉRALES:

Ce projecteur a été conçu pour être utilisé entièrement submergé dans des piscines d'eau douce. Il s'agit d'un appareil électrique de classe III avec une tension de sécurité très basse (12 V avec courant alternatif). Le projecteur est conforme au degré de protection IPX8 (résistance à la pénétration de la poussière, des corps solides et de l'humidité). Il a une profondeur d'immersion nominale de 2 m.

Ce projecteur est conforme aux normes internationales de sécurité des luminaires, en particulier à la norme EN 60598-2-18: LUMINAIRES 2^{ème} PARTIE: CONDITIONS NÉCESSAIRES PARTICULIÈRES POUR PISCINES ET APPLICATIONS SIMILAIRES.

Le fabricant n'est aucunement responsable du montage, de l'installation ou de la mise en marche suite à toute manipulation ou rajout de composants électriques ne se seraient pas produits chez lui.

3. INSTALLATION:

- Ne jamais installer le projecteur en position verticale avec la lampe orientée vers le bas.
- Pour assurer un bon éclairage à une piscine, il est recommandé d'installer un projecteur de tous les 25 ou 35 m² de surface d'eau. Dans les piscines particulièrement profondes, il faudra employer un projecteur de tous les 30 ou 40 m³ de volume d'eau.
- Pour éviter d'être aveuglé par la lumière, il faut que l'orientation des projecteurs soit contraire à la direction de l'habitation ou de la vue habituelle de la piscine.
- Si l'éclairage est destiné à des piscines de compétition ou d'entraînement, les projecteurs devront être installés sur les bords pour éviter que les nageurs soient éblouis par la lumière.
- Pour éviter d'avoir à vider la piscine lorsqu'il faut remplacer la lampe, il est recommandé d'installer les projecteurs à des endroits facilement accessibles à partir du bord supérieur de la piscine.

Avant de procéder à l'installation, vérifiez que le presse-étoupe est bien serré.

Le projecteur doit être placé sur la paroi de la piscine à environ 400-700 mm de la surface de l'eau (Fig.1). La méthode de fixation de la niche à paroi de la piscine est différente suivant qu'il s'agit d'un projecteur pour piscine en béton ou piscine préfabriquée.

Piscine en béton

Pour placer un projecteur dans une piscine de béton, il faut encasturer la niche dans la paroi de la piscine (Fig.2a). S'assurer que la sortie du câble de la niche se trouve bien sur la partie supérieure.

Piscine préfabriquée

Pour placer un projecteur dans une piscine préfabriquée, il faut percer un trou circulaire de 240 mm de diamètre (Fig.2b). Placer la niche et l'un des joints adhésifs sur le côté extérieur de la piscine. Sur le côté intérieur, placer l'autre joint adhésif et fixer les trois éléments avec les deux vis DIN 7981 4,8 x 16 (Fig.3).

S'assurer que la sortie du câble de la niche se trouve bien sur la partie supérieure. Pour procéder à la mise en place de la bride sur le intérieur de la piscine, s'assurer que les têtes des vis DIN 7981 4,8 x 16 qui ont été placées auparavant, coïncident bien avec l'orifice leur correspondant dans la partie arrière de la bride. Fixer la bride à la paroi de la piscine au moyen de 16 vis:

DIN 966 M6 x 24 en pointe si la niche est pour vis à filetage métrique (Fig.4).

DIN 7982 5,5 x 25 si la niche est pourvue d'auto vissage (Fig.4).

4. MONTAGE:

Une fois installée la niche et la bride, dans le cas de la piscine préfabriquée, procéder au montage du projecteur. Pour brancher le projecteur à la ligne électrique introduire le câble à travers l'écrou presse-étoupe (16). Serrer l'écrou presse-étoupe et s'assurer que le câble tient bon lorsqu'on tire sur celui-ci.

Il faut garder 1,5 m de câble enroulé sur le fond du projecteur pour pouvoir ramener le projecteur jusqu'au bord de la piscine en cas de manipulation ou de remplacement de la lampe. (Fig.5).

Introduire l'ensemble du projecteur dans la niche (Fig.6). Pour obtenir une bonne illumination de la piscine il est important que l'anagramme de l'anneau enjoliveur soit situé sur la partie supérieure (Fig.7).

5. ENTRETIEN:

Pour retirer la lampe il faut desserrer les 6 écrous qui retiennent l'anneau enjoliveur au fond du projecteur (Fig.9).

Retirer la lampe à l'intérieur du fond du projecteur et déconnecter les 2 cosses en desserrant les deux vis qui les retiennent à la lampe. (Fig.10).

Charger la lampe et procéder au montage du projecteur, effectuer l'opération inverse à celle qui vient d'être décrite au point 4 du montage, en faisant bien attention aux points suivants:

- Connecter les cosses du câble à la lampe, en utilisant les 2 vis fournies avec la lampe (Fig.11).
- Placer le joint torique 110 x 11 bien centré dans son logement,
- Bien serrer tous les écrous.

Attention:

- Avant toute manipulation, s'assurer que le projecteur N'EST PAS sous tension.
- La lampe neuve doit avoir les mêmes caractéristiques que celle fournie avec le projecteur, PAR 12V.
- Pour que l'étanchéité soit parfaite, il faut nettoyer l'assiette du joint torique de la lampe ou le remplacer si l'on y a observé une entaille ou n'importe quelle déformation permanente.

6. MISE EN MARCHÉ:

S'assurer que la tension que reçoit la lampe n'est en aucun cas supérieure à 12 V.

Le projecteur ne doit fonctionner que submergé et fixé aux parois verticales de la piscine.

Ne jamais allumer le projecteur s'il n'est pas submergé dans l'eau.

7. AVERTISSEMENTS CONCERNANT LA SÉCURITÉ:

- Les personnes chargées du montage doivent avoir la qualification requise pour ce genre de travail.
- Il faut éviter tout contact avec la tension électrique.
- Il faut respecter les normes de prévention des accidents en vigueur.
- Pour ce faire, il faut en particulier respecter les normes IEC 364-7-702: INSTALLATIONS ÉLECTRIQUES DANS L'INTÉRIEUR DES BÂTIMENTS. INSTALLATIONS SPÉCIALES. PISCINES.
- Toute opération de maintenance ou de remplacement des pièces doit être précédée de la déconnexion du réseau électrique.
- Ne pas le manipuler avec les pieds mouillés.
- Le fabricant n'est aucunement responsable du montage, de l'installation ou de la mise en marche suite à toute manipulation ou rajout de composants électriques qui ne se seraient pas produits chez lui.

IMPORTANTE: El manual de instrucciones que usted tiene en sus manos, contiene información fundamental acerca de las medidas de seguridad a adoptar a la hora de la instalación y la puesta en servicio. Por ello, es imprescindible que tanto el instalador como el usuario lean las instrucciones antes de pasar al montaje y la puesta en marcha.

Para conseguir un óptimo rendimiento del Proyector Standard es conveniente observar las instrucciones que se indican a continuación:

1. COMPRUEBE EL CONTENIDO DEL EMBALAJE:

En el interior de la caja encontrará los siguientes accesorios:

Proyector piscina Hormigón

- Cuerpo nicho
- Conjunto proyector

Proyector piscina prefabricada

- Cuerpo nicho
- 2 Juntas estanqueidad
- Brida
- Conjunto proyector
- Bolsa tornillos:
 - 2 tornillos DIN 7981 A2 4,8 x 16
 - 16 tornillos DIN 966 A2 M6 x 24 (1)
 - 16 tornillos DIN 7982 5,5 x 25 (2)

(1) Para proyectores con nichos con rosca métrica

(2) Para proyectores con nichos autorroscantes

2. CARACTERÍSTICAS GENERALES:

Este proyector ha sido diseñado para utilizarse totalmente sumergido en piscinas de agua dulce. Se trata de un aparato eléctrico de clase **III** con una muy baja tensión de seguridad (12 V con corriente alterna). El proyector cumple con el grado de protección IPX8 (resistencia a la penetración de polvo, a los cuerpos sólidos y a la humedad) con una profundidad de inmersión nominal de 2 m.

Este proyector cumple con las normas internacionales de seguridad de luminarias, en especial la norma EN 60598-2-18: LUMINARIAS PARTE 2: REQUERIMIENTOS PARTICULARES SECCIÓN 18 LUMINARIAS PARA PISCINAS Y APLICACIONES SIMILARES.

El fabricante en ningún caso se responsabiliza del montaje, instalación o puesta en funcionamiento de cualquier manipulación o incorporación de componentes eléctricos que no se hayan llevado a cabo en instalaciones.

3. INSTALACIÓN:

- No instalar nunca en posición vertical con la lámpara hacia abajo.
- Para iluminar claramente una piscina se recomienda instalar un proyector de cada 25 o 35 m² de superficie de agua. En piscinas especialmente profundas, será necesario un proyector de 30 o 40 m³ de volumen de agua.
- A fin de evitar deslumbramientos, los proyectores deben instalarse orientados en sentido contrario de la vivienda o vista habitual de la piscina.
- En caso de utilizar iluminación en piscinas de competición o entrenamiento, los proyectores deberán instalarse los laterales para evitar el deslumbramiento de los nadadores.
- Para evitar el vaciado de la piscina en caso de recambio de la lámpara se recomienda la instalación del proyector en lugares accesibles desde el borde superior de la piscina.

Antes de instalar comprobar que el cuerpo prensaestopas esté bien apretado.

El proyector deberá colocarse en la pared de la piscina a unos 400-700 mm de la superficie del agua (Fig.1). El método de fijación del nicho a la pared de la piscina varía según sea un proyector para piscina de hormigón o piscina prefabricada.

Piscina hormigón

Para colocar un proyector en una piscina de hormigón debe empotrarse el nicho en la pared de la piscina (Fig.2a). Asegurarse que la salida del nicho queda en la parte superior.

Piscina prefabricada

Para colocar un proyector en una piscina prefabricada debe realizarse un agujero circular de 240 mm de diámetro (Fig.2b).

Colocar el nicho y una de las juntas adhesivas en el lado exterior de la piscina. En el lado interior colocar la otra junta adhesiva y fijar los tres elementos con los dos tornillos DIN 7981 4,8 x 16 (Fig.3). Asegurarse que la salida del cable del nicho queda en la parte superior.

Antes de proceder a la colocación de la brida en el lado interior de la piscina, debe asegurarse que las cabezas de los tornillos DIN 7981 4,8 x 16 previamente colocados coincidan con el hueco reservado para ellos en la parte posterior de la brida.

Fijar la brida a la pared de la piscina mediante 16 tornillos:

DIN 966 M6 x 24 punt. si el nicho es para tornillos de rosca métrica (Fig.4).

DIN 7982 5,5 x 25 si el nicho es para tornillos autorroscantes (Fig.4).

4. MONTAJE:

Una vez instalado el nicho, y la brida en el caso de la piscina prefabricada, puede proceder al montaje del proyector. Para conectar el proyector a la red eléctrica debe introducir el cable a través de la tuerca prensaestopas (16). Apriete la tuerca prensaestopas hasta asegurarse que al tirar del cable con la mano éste no cede. Debe tener la precaución de dejar 1,5 m de cable enrollados en el fondo del proyector para poder extraer el proyector hasta el borde de la piscina en caso de manipulación o cambio de la lámpara. (Fig.5). Introducir todo el conjunto del proyector en el nicho (Fig.6). Para obtener una buena iluminación de la piscina es importante que el anagrama del anillo embellecedor quede situado en la parte superior. (Fig.7).

5. MANTENIMIENTO:

Para extraer la lámpara debe desenroscar las 6 tuercas que fijan el anillo embellecedor al fondo proyector (Fig.9).

Extraer la lámpara del interior del fondo proyector y desconectar los 2 terminales, aflojando los dos tornillos que los fijan a la lámpara. (Fig.10).

Cambiar la lámpara y proceder al montaje del Proyector, de modo inverso al descrito en el punto 4 de montaje, teniendo especial cuidado en:

- Conectar los terminales del cable a la lámpara, utilizando los 2 tornillos suministrados con la lámpara (Fig.11).
- Poner la Junta tórica 110 x 11 bien centrada en su alojamiento.
- Apretar bien todas las tuercas.

Atención:

- Antes de cualquier manipulación asegurarse que el proyector NO recibe tensión.
- La lámpara nueva debe reunir las mismas características que la suministrada con el proyector, PAR 12V.
- Para asegurar una perfecta estanqueidad debe limpiarse el asiento de la junta tórica de la lámpara o bien sustituir esta si se observa en ella alguna entalla o deformación permanente.

6. PUESTA EN MARCHA:

Asegurarse que bajo ningún concepto la tensión que reciba la lámpara sea superior a 12 V.

El proyector únicamente debe funcionar sumergido y fijado a las paredes verticales de la piscina.

No encender nunca el proyector si no está sumergido en agua.

7. ADVERTENCIAS DE SEGURIDAD:

- Las personas que se encarguen del montaje deben poseer la cualificación requerida para este tipo de trabajos.
- Se debe evitar entrar en contacto con la tensión eléctrica.
- Se deben respetar las normas vigentes para la prevención de accidentes.
- A tal respecto, se deben cumplir las normas IEC 364-7-702: INSTALACIONES ELECTRICAS EN EDIFICIOS. INSTALACIONES ESPECIALES, PISCINAS.
- Cualquier operación de mantenimiento o sustitución de piezas debe realizarse con el proyector desconectado de la red.
- No manipular con los pies mojados.
- El fabricante en ningún caso se responsabiliza del montaje, instalación o puesta en funcionamiento de cualquier manipulación o incorporación de componentes eléctricos que no se hayan llevado a cabo en sus instalaciones.

IMPORTANTE: Il manuale di istruzioni in suo possesso contiene informazioni fondamentali sulle misure di sicurezza da adottare per l'installazione e la messa in servizio. Perciò è imprescindibile che sia l'installatore che l'utente leggano le istruzioni prima di iniziare il montaggio e la messa in servizio.

Per ottenere un ottimo rendimento del Proiettore conviene leggere le istruzioni qui di seguito:

1. VERIFICARE IL CONTENUTO DELL'IMBALLAGGIO:

Nell'imballo troverà i seguenti accessori:

Proiettore piscina cemento

- Corpo nicchia
- Insieme proiettore

Proiettore piscina prefabbricata

- Corpo nicchia
- 2 guarnizioni tenuta
- Flangia
- Insieme proiettore
- Sacchetto viti:
 - 2 vite DIN 7981 A2 4,8 x 16
 - 16 vite DIN 966 A2 M6 x 24 (1)
 - 16 vite DIN 7982 5,5 x 25 (2)

(1) Per proiettori con nicchie a filetto metrico

(2) Per proiettori con nicchie autofilettanti

2. CARATTERISTICHE GENERALI:

Questo proiettore è stato disegnato per essere utilizzato totalmente immerso in piscine d'acqua dolce. Si tratta di un apparecchio elettrico di classe III alimentato con una bassissima tensione di sicurezza (12 V c.a.). Il proiettore ha grado di protezione IPX8 (resistenza alla penetrazione della polvere, ai corpi solidi e dell'acqua) con una profondità d'immersione nominale di 2 m.

Questo proiettore segue le norme internazionali di sicurezza d'illuminazione, specialmente la norma EN 60598-2-18: ILLUMINAZIONE PARTE 2: PRESCRIZIONI PARTICOLARI. SEZIONE 18: ILLUMINAZIONE PER PISCINE E APPLICAZIONI SIMILARI.

Il fabbricante non assume responsabilità per il montaggio, l'installazione e la messa in funzione di componenti elettrici che sono stati manomessi o modificati al di fuori dei suoi stabilimenti.

3. INSTALLAZIONE:

- Non installare mai in posizione verticale con la lampada verso il basso.
- Per ben illuminare una piscina, si raccomanda d'installare un proiettore da per ogni 25 - 35 m² di superficie d'acqua. Nelle piscina particolarmente profonde, sarà necessario un proiettore da ogni 30 - 40 m³ di volume d'acqua.
- Per evitare abbagliamenti, i proiettori dovranno essere orientati nel senso contrario della casa o della vista abituale della piscina.
- Nel caso si usi l'illuminazione in piscine da competizione o allenamento, i proiettori dovranno essere installati lateralmente per evitare l'abbagliamento dei nuotatori.
- Per evitare di dover vuotare la piscina per poter cambiare la lampada, è raccomandato di installare il proiettore in luoghi accessibili dal bordo superiore della piscina.

Prima di installare, verificare che il premistoppa sia stretto bene.

Il proiettore dovrà essere collocato sulla parete della piscina a circa 400-700 mm sotto la superficie dell'acqua (Fig.1).

Il metodo per fissare la nicchia alla parete della piscina varia a seconda che si tratti di un proiettore per piscina in cemento o prefabbricate.

Piscina in cemento

Per collocare un proiettore in una piscina di cemento, si deve incastrare la nicchia nella parete della piscina (Fig.2a). Assicurarsi che l'uscita del cavo dalla nicchia rimanga nella parte superiore.

Piscina prefabbricata

Per collocare un proiettore in una piscina prefabbricata, si deve realizzare un foro circolare di 240 mm. di diametro (Fig.2b). Collocare la nicchia ed una delle guarnizioni adesive nel lato esterno della piscina. Nel

lato interno, collocare l'altra guarnizione adesiva e fissare gli elementi con le 2 viti DIN 7981 4,8 x 16 (Fig.3). Assicurarsi che l'uscita del cavo dalla nicchia rimanga nella parte superiore.

Per collocare la flangia nel lato interno della piscina, assicurarsi che le teste delle viti DIN 7981 4,8 x 16, previamente collocate, coincidano con lo spazio riservato ad esse nella parte posteriore della flangia. Fissare la flangia alla parete della piscina usando 16 viti:

DIN 966 M6 x 24 se la nicchia è per viti a filetto metrico (Fig.4).

DIN 7982 5,5 x 25 se la nicchia è per viti autofilettanti (Fig.4).

4. MONTAGGIO:

Una volta installata la nicchia, e la flangia nel caso di piscina prefabbricata, si può procedere al montaggio del proiettore.

Per collegare il proiettore alla rete elettrica, inserire il cavo attraverso il dado premistoppa (16). Stringere il dado premistoppa fino ad essere sicuri che tirando il cavo con la mano, questo non ceda. Si deve avere la precauzione di lasciare 1,5 m di cavo arrotolato nel corpo del proiettore per poter estrarre il proiettore fino al bordo della piscina in caso di manipolazione o cambio della lampada (Fig.5). Introdurre tutto l'insieme del proiettore nella nicchia (Fig.6). Per ottenere una buona illuminazione della piscina, è importante che l'anagramma dell'anello ornamentale rimanga situato nella parte superiore (Fig.7).

5. MANUTENZIONE:

Per estrarre la lampada, svitare i 6 dadi che fissano l'anello ornamentale al fondo proiettore (Fig.9). Estrarre la lampada dall'interno proiettore e scollegare i 2 terminali, allentando le due viti che li fissano alla lampada. (Fig.10).

Cambiare la lampada e procedere al rimontaggio del proiettore, in modo inverso a quanto descritto nel punto 4 di montaggio, avendo particolare cura di:

- Collegare i terminali del cavo alla lampada usando le due viti fornite con la lampada (Fig.11)
- Mettere la guarnizione torica 110 x 11 ben centrata nel suo alloggiamento.
- Stringere bene tutti i dadi.

Attenzione:

- Prima di qualsiasi manipolazione, assicurarsi che l'alimentazione elettrica al proiettore sia staccata!
- La lampada nuova deve avere le stesse caratteristiche di quella fornita con il proiettore: PAR 12 V.
- Per assicurare una perfetta tenuta, pulire l'alloggiamento della guarnizione torica oppure sostituirla se si osservano tagli o deformazioni permanenti.

6. MESSA IN SERVIZIO:

Assicurarsi che, in nessun caso, la tensione che riceve la lampada sia superiore a 12 V.

Il proiettore deve funzionare unicamente immerso e fissato alle pareti verticali della piscina.

Non accendere mai il proiettore se non è immerso nell'acqua.

7. AVVERTENZE DI SICUREZZA:

- Le persone che si incaricano del montaggio devono avere la qualifica necessaria per questo tipo di lavoro.
- Si deve evitare ogni contatto con la tensione elettrica.
- Si devono rispettare le norme vigenti per la prevenzione d'incidenti.
- A tal proposito, si devono rispettare le norme IEC 364-7-702: **INSTALLAZIONI ELETTRICHE IN EDIFICI. INSTALLAZIONI SPECIALI. PISCINE.**
- Qualsiasi operazione di manutenzione o sostituzione di pezzi deve essere realizzata con il proiettore scollegato dalla rete.
- Non operare con i piedi bagnati.

DEUTSCH

WICHTIG: Das Handbuch mit den Betriebsanleitungen, das Sie in Händen halten, enthält wichtige Information über die anzuwendenden Sicherheitsmaßnahmen für die Installation und Inbetriebnahme. Es ist daher unerlässlich das die Anweisungen vom Installateur und vom Benutzer vor der Montage und Inbetriebnahme aufmerksam durchgelesen werden.

Um die beste Leistung des Standardstrahler, zu erzielen, empfiehlt es sich, die nachfolgenden Anweisungen zu befolgen:

1. ÜBERPRÜFEN SIE DEN INHALT DES PACKSTÜCKES:

Im Inneren des Kartons befindet sich folgendes Zubehör:

Strahler für Swimmingpools aus Beton

- Nischenteil
- Satz Strahler

Strahler für vorgefertigte Swimmingpools

- Nischenteil
- 2 wasserundurchlässige Dichtungen
- Klammer
- Satz Strahler
- Tüte mit Schrauben:
 - 2 Schrauben DIN 7981 A2 4,8 x 16
 - 16 Schrauben DIN 966 A2 M6 x 24 (1)
 - 16 Schrauben DIN 7982 5,5 x 25 (2)

(1) Für Strahler mit Nische mit metrischer Schraube

(2) Für Strahler mit selbststehender Nische

2. ALLGEMEINE CHARAKTERISTIKEN:

Dieser Strahler ist so ausgelegt, dass er für ein vollkommenes Eintauchen im Wasser der Swimmingpools geeignet ist. Es handelt sich um ein Elektrogerät der Schutzklasse **III** mit sehr niedriger Sicherheitsspannung (12 V Wechselstrom)

Der Strahler erfüllt den Schutzgrad IPX8 (Widerstand gegen das Eindringen von Staub, festen Teilen und Feuchtigkeit) bei einer nominellen Tauchtiefe von 2 m.

Dieser Strahler erfüllt die internationalen Sicherheitsnormen für Leuchtkörper und insbesondere die Norm EN 60598-2-18: LEUCHTKÖRPER TEIL 2: BESONDERE ANFORDERUNGEN ABTEILUNG 18 LEUCHTKÖRPER FÜR SWIMMINGPOOLS UND ÄHNLICHE ANWENDUNGEN.

Der Hersteller übernimmt keinerlei Verantwortung für die Montage, Installation oder Inbetriebnahme, sofern irgendeine Art Handhabung oder Einbau von Elektrokomponenten nicht in seinem Betrieb durchgeführt worden sind.

3. INSTALLATION:

- Der Strahler darf nie in vertikaler Lage, mit der Lampe nach unten weisend installiert werden.
- Um einen Swimmingpool hell zu erleuchten, empfiehlt sich die Installation von einem Strahler alle 25 oder 35 m² Wasseroberfläche. Bei besonders tiefen Swimmingpools wird ein für jeweils 30 oder 40 m³ Wasservolumen benötigt.
- Um ein Blenden zu vermeiden, müssen die Strahler so eingebaut werden, dass sie in Gegenrichtung der Wohnung oder dem üblichen Blickfeld zum Swimmingpool strahlen.
- Bei Verwendung einer Beleuchtung für Wettkampfschwimmingspools oder Pools zum Trainieren müssen die Strahler seitlich angebracht werden, um ein Blenden der Schwimmer zu vermeiden.
- Um zu vermeiden, dass für ein Auswechseln der Glühbirne das Wasser aus dem Pool ausgelassen werden muss, empfiehlt es sich, den Strahler an einem vom oberen Rand des Swimmingpools leicht zugänglichen Platz zu installieren.

Vor der Installation ist zu prüfen, ob die Stopfbüchse dicht ist.

Der Strahler muss an der Wand des Swimmingpools ungefähr 400-700 mm unterhalb der Wasseroberfläche angebracht werden (Abb.1).

Die Befestigungsart des Haltekreuzes an der Wand des Pools hängt davon ab, ob es sich um einen Strahler für einen Pool aus Beton oder für einen vorgefertigten Pool handelt.

Swimmingpool aus Beton

Zum Verlegen eines Strahlers in einem Swimmingpool aus Beton, muss die Nische in die Wand des Pools eingebaut werden (Abb.2a).

Vorgefertigter Swimmingpool

Zum Anbringen eines Strahlers in einem vorgefertigten Swimmingpool muss ein rundes, 240 mm grobes Loch

ausgeschnitten werden (Abb.2b). Die Nische und eine der anhaftenden Dichtungen werden an der Außenseite des Pools angelegt. Die andere anhaftende Dichtung wird an die Innenseite des Pools angelegt. Diese drei Elemente werden nun mit den beiden Schrauben DIN 7981 4,8 x 16 (Abb.3) befestigt. Vergewissern Sie sich, dass sich der Austritt für das Kabel im oberen Teil befindet.

Um die Klammer im Innenbereich des Swimmingpools anbringen zu können, muss sichergestellt sein, dass die vorher eingeführten Schrauben DIN 7981 4,8 x 16, mit dem für sie vorgesehenen Loch im oberen Teil der Klammer übereinstimmen.

Die Klammer wird mit 16 Schrauben an der Wand des Swimmingpools befestigt:

DIN 966 M-6 x 24 mit Spitze wenn die Nische für Schrauben mit metrischer Windung ausgelegt ist (Abb.4).

DIN 7982 5,5 x 25 wenn die Nische für selbsteindrehende Schrauben ausgelegt ist (Abb.4).

4. MONTAGE:

Nach Einbau der Nische und der Klammer, falls es sich um einen vorgefertigten Swimmingpool handelt, kann mit der Montage des Strahlers begonnen werden. Für den Anschluss des Strahlers an die Stromleitung muss das Kabel über die Stopfbuchschraube eingeführt werden (16). Ziehen Sie die Stopfbuchschraube fest an, bis das Kabel bei einem manuellen Herausziehen nicht mehr nachgibt. Es ist darauf zu achten, dass 1,5 m aufgewickeltes Kabel im Strahlerkörper zurückbleibt, um den Strahler später für eine Wartung oder Auswechseln der Lampe bis zum Rand des Pools herausziehen zu können (Abb.5). Der gesamte Strahler wird in die Nische eingeführt (Abb.6). Um eine gute Beleuchtung des Swimmingpools zu erzielen, ist es wichtig, dass sich das Anagramm des Verzierungsringes oben befindet (Abb.7).

5. WARTUNG:

Zum Herausnehmen der Lampe müssen die 6 Schrauben, die den Verzierungsring am Strahlerboden festhalten (Abb.9), herausgeschraubt werden.

Die Lampe wird aus dem Inneren des Strahlerbodens herausgenommen und die 2 Kabelschuhe entfernt, indem die beiden Schrauben, die sie an der Lampe befestigen. (Abb.10), gelockert werden.

Die Lampe wird ausgewechselt und die Montage des Strahlers erfolgt nun in umgekehrter Weise wie oben im Punkt 4 beschrieben, wobei auf folgendes besonders geachtet werden muss:

- Die Kabelschuhe werden an der Lampe angeschlossen, wofür die beiden mit der Lampe mitgelieferten Schrauben zu verwenden sind (Abb.11).
- Die Rundringdichtung 110 x 11 muss gut zentriert in ihre Aufnahme gelegt werden.
- Die Schrauben müssen gut angezogen werden.

Achtung:

- Vor jeder Art Handhabung muss man sich vergewissern, dass die Stromzufuhr zum Strahler UNTERBROCHEN ist.
- Die neue Glühbirne muss die gleichen Charakteristiken wie die mit dem Strahler mitgelieferte ausweisen. d.h., PAR 12 V.
- Um eine perfekte Wasserundurchlässigkeit zu garantieren, muss der Sitz der Rundringdichtung der Lampe gereinigt oder ausgetauscht werden, falls beobachtet wird, dass sie einen Kratzer oder bleibende Verformung hat.

6. INBETRIEBNAHME:

Man muss sich vergewissern, dass die Spannung, die die Glühbirne erhält, mehr als 12 V beträgt.

Der Strahler darf nur angeschaltet sein, wenn er im Wasser eingetaucht und an den vertikalen Wänden des Swimmingpools befestigt ist. Er darf nie angeschaltet werden, wenn er nicht im Wasser eingetaucht ist.

7. SICHERHEITSVORSCHRIFTEN:

- Die mit der Montage beauftragten Personen müssen über die für diese Art Arbeiten erforderliche Qualifizierung verfügen.
- Der Kontakt mit der Elektrospannung muss vermieden werden.
- Die für die Vermeidung von Unfällen gültigen Normen müssen beachtet werden.
- Zu diesem Zweck müssen die Normen IEC 364-7-702: ELEKTROINSTALLATIONEN IN GEBÄUDEN. SPEZIALINSTALLATIONEN. SWIMMINGPOOLS angewendet werden.
- Jede Art Wartung oder Austausch von Teilen darf nur vorgenommen werden, wenn der Strahler von der Stromzufuhr abgeschaltet ist. Am Strahler darf nie gearbeitet werden, wenn die Füße nass sind.
- Der Hersteller übernimmt keinerlei Verantwortung für die Montage, Installation oder Inbetriebnahme, sofern irgendeine Art Handhabung oder Einbau von Elektrokomponenten nicht in seinem Betrieb durchgeführt worden sind.

PORTUGUES

IMPORTANTE: O manual de instruções que você tem nas mãos contém informação fundamental sobre as medidas de segurança a tomar ao realizar a instalação e a colocação em funcionamento. Por isso, é imprescindível que tanto o instalador como o utilizador leiam as instruções antes de realizar a montagem e a colocação em funcionamento.

Para conseguir um óptimo rendimento do Projector Standard é conveniente observar as instruções que se indicam abaixo:

1. VERIFIQUEO CONTEÚDO DA EMBALAGEM:

No interior da caixa encontrará os seguintes acessórios:

Projector piscina Betão

- Corpo nicho
- Conjunto projector

Projector piscina pré-fabricada

- Corpo nicho
- 2 juntas estanqueidade
- Flange
- Conjunto projector
- Bolsa parafusos:
 - 2 parafusos DIN 7981 A2 4,8 x 16
 - 16 parafusos DIN 966 A2 M-6 x 24 (1)
 - 16 parafusos DIN 7982 5,5 x 25 (2)

(1) Para projectores com nichos com rosca métrica

(2) Para projectores com nichos auto-roscentes

2. CARACTERÍSTICAS GERAIS:

Este projector foi concebido para ser utilizado totalmente submerso em piscinas de água doce. Trata-se de um aparelho eléctrico de classe III com uma tensão de segurança muito baixa (12 V com corrente alterna). O projector cumpre o grau de protecção IPX8 (resistência à penetração de pó, aos corpos sólidos e à humidade) com uma profundidade de imersão nominal de 2 m.

Este projector cumpre as normas internacionais de segurança de aparelhos de iluminação, em especial a norma EN 60598-2-18: APARELHOS DE ILUMINAÇÃO PARTE 2: REQUISITOS ESPECIAIS SECÇÃO 18 APARELHOS DE ILUMINAÇÃO PARA PISCINAS E APLICAÇÕES SIMILARES.

O fabricante não se responsabiliza em nenhum caso pela montagem, instalação ou colocação em funcionamento, por qualquer manipulação de componentes eléctricos que não se tenham sido realizadas nas suas instalações.

3. INSTALAÇÃO:

- Não instalar nunca na posição vertical com a lâmpada para baixo.
- Para iluminar claramente uma piscina recomenda-se a instalação de um projector de cada 25 ou 35 m² de superfície de água. Em piscinas especialmente profundas, será necessário um projector de 30 ou 40 m³ de volume de água.
- A fim de evitar deslumbramentos, os projectores devem ser instalados orientados em sentido contrário à vivenda ou vista habitual da piscina.
- Em caso de utilizar iluminação em piscinas de competição ou de treinamento, os projectores deverão ser instalados nas laterais para evitar o deslumbramento dos nadadores.
- Para evitar o esvaziamento da piscina em caso de substituição da lâmpada, recomenda-se a instalação do projector em lugares acessíveis da borda superior da piscina.

Antes de instalar comprovar que o prensa-estopas esteja bem apertado.

O projector deverá ser colocado na parede da piscina a uns 400-700 mm da superfície da água (Fig.1).

O método de fixação do nicho à parede da piscina varia em função do tipo de projector, para piscina de betão ou para piscina pré-fabricada.

Piscina betão

Para colocar um projector numa piscina de betão, deve-se encastrar o nicho na parede da piscina (Fig.2a). Assegure-se de que a saída do cabo do nicho fique situado na parte superior.

Piscina pré-fabricada

Para colocar um projector numa piscina pré-fabricada, deve-se realizar um orifício circular de 240 mm de diâmetro (Fig.2b).

Colocar o nicho e uma das juntas adesivas no lado de fora da piscina. No lado de dentro, colocar a outra junta adesiva e fixar os três elementos com os dois parafusos DIN 7981 4,8 x 16 (Fig.3). Assegure-se que a saída do cabo do nicho fique situado na parte superior.

Para proceder à la colocação do flange no lado de dentro da piscina, assegure-se de que as cabeças dos parafusos DIN 7981 4,8 x 16 previamente colocados coincidem com o espaço reservado para eles na parte posterior do flange.

Fixar o flange à la parede da piscina com 16 parafusos:

DIN 966 M-6 x 24 pont. se o nicho for para parafusos de rosca métrica (Fig.4).

DIN 7982 5,5 x 25 se o nicho for para parafusos auto-roscentes (Fig.4).

4. MONTAGEM:

Depois de instalar o nicho, e o flange no caso da piscina pré-fabricada, pueceda à montagem do projector. Para ligar o projector à rede eléctrica deverá introduzir o cabo através da porca prensa-estopas (16). Aperte a porca prensa-estopas até se certificar de que o cabo não cederá ao ser puxado com mão.

Deve-se ter a precaução de deixar 1,5 m de cabo enrolado no corpo do projector para poder extrair o borda da piscina em caso de manipulação ou de substituição da lâmpada. (Fig.5).

Introduzir todo o conjunto do projector no nicho (Fig.6). Para obter uma boa iluminação da piscina é importante que o anagrama do anel decorativo fique situado na parte superior. (Fig.7).

5. MANUTENÇÃO:

Para extrair a lâmpada deverá desenroscar as 6 porcas que fixam o anel decorativo ao fundo do projector (Fig.9).

Extraia à lâmpada do interior do fundo projector e desligue os 2 terminais, afrouxando os dois parafusos que os fixam à lâmpada. (Fig.10).

Substituir à lâmpada e proceder à montagem do Projector, da forma inversa à descrita no ponto 4 da montagem, tendo especial cuidado em:

- Ligar os terminais do cabo à lâmpada, utilizando os 2 parafusos fornecidos com à lâmpada (Fig.11).
- Colocar a Junta tórica 110 x 11 bem centralizada no seu alojamento.
- Apertar bem todas as porcas.

Atenção:

- Antes de qualquer manipulação, assegure-se de que o projector NÃO recebe tensão.
- A lâmpada nova deve reunir as mesmas características que a fornecida com o projector, PAR 12 V.
- Para assegurar uma perfeita estanqueidade, deverá limpar o assento da la junta tórica da la lâmpada ou substituir a junta se observar algum entalhe ou deformação permanente.

6. COLOCAÇÃO EM FUNCIONAMENTO:

Assegure-se de que a tensão que lâmpada receba não seja em nenhuma hipótese superior a 12 V.

O projector somente deve funcionar submerso e fixado às paredes verticais da piscina.

Não acender nunca o projector, se não estiver submerso na água.

7. ADVERTÊNCIAS DE SEGURANÇA:

- As pessoas que se encarreguem da montagem devem ter a qualificação exigida para este tipo de trabalho.
- Dever-se-á evitar entrar em contacto com a tensão eléctrica.
- As normas vigentes para a prevenção de acidentes devem ser respeitadas.
- A esse respeito, dever-se-ão cumprir as normas IEC 364-7-702: INSTALAÇÕES ELÉCTRICAS EM EDIFÍCIOS. INSTALAÇÕES ESPECIAIS, PISCINAS.
- Qualquer operação de manutenção ou de substituição de peças deve ser realizada com o projector desligado da rede.
- Não manipular com os pés molhados.
- O fabricante não se responsabiliza em nenhum caso pela montagem, instalação ou colocação em funcionamento, por qualquer manipulação ou incorporação de componentes eléctricos que não tenham sido realizadas nas suas instalações.

TÜRKÇE

ÖNEMLİ: Elinizde tuttuğunuz kullanma talimatı, kurulum ve başlangıç aşamasındaki güvenlik ölçüleri ile ilgili kritik bilgiler içermektedir. Bu sebeple, kullanıcı ile birlikte montajı yapacak olan kişinin de montaja başlamadan önce bu talimatı mutlaka okuması gereklidir.

Standart sualtı lambasından optimum performansı almak için aşağıdaki talimatları uygulayın:

1. PAKETİN İÇİNDEKİLERİ KONTROL EDİN:

Ürün paketinin içindeki aşağıda belirtilen aksesuarlar bulunmalıdır:

Beton Havuz Lambası

- Lamba Kovanı
- Ampul Ünitesi

Prefabrik Havuz Lambası

- Lamba Kovanı
- 2 adet su geçirmez conta
- Flanş
- Lamba Ünitesi
- Vida Paketi:
 - 2 DIN 7981 A2 4,8 x 16 vida
 - 16 DIN 966 A2 M*6 x 24 (1) civata
 - 16 DIN 7982 5,5 x 25 (2) vida

- (1) Sarılı Kovanlar için
(2) Sarımsız Kovanlar için

2. GENEL ÖZELLİKLER

Bu lamba, tamamıyla tatlı havuz suyunun altında çalışacak şekilde tasarlanmıştır. Bu ürün, 3. Sınıf bir elektrikli cihaz olup çok düşük bir güvenlik voltajına sahiptir. (12 V Alternatif Akım)

Bu lamba, 2 m derinlik itibarıyla IPX8 seviyesinde korumalıdır. (Toza, katı parçacıklara ve neme karşı dirençlidir) Bu lamba, lambalar için uluslararası güvenlik standartlarına (özellikle EN 60598-2-18 STANDART: LAMBALAR BÖLÜM 2: SPESİFİK GEREKSİNİMLER BÖLÜM 18: YÜZME HAVUZLARI VE BENZERİ UYGULAMALAR İÇİN AYDINLATMA LAMBALARI) uygundur.

Üretici montaj, kurulum ya da ilk çalıştırma sırasında, ürünün kendine ait olmayan hiçbir elektrik aksamdan ve bunların yaratacağı olumsuz durumlardan sorumlu değildir.

3. KURULUM

- Hiçbir zaman lamba aşağı bakacak şekilde dik montaj yapmayınız.
- En uygun aydınlatmayı sağlamak için bir lamba, her 25-35 m² su yüzeyine bir adet gelecek şekilde monte edilmelidir. Derin yüzme havuzlarında, her 30-40 m³ suya bir adet lamba monte edilmelidir.
- Göz kamaşmasını önlemek için lambalar yerleşim yerlerinin veya havuza direk bakılan yerlerin karşısına gelmeyecek şekilde yerleştirilmelidir.
- Yüzme antrenmanı ya da yarışmaları yapılacak havuzlarda lambalar, yüzücülerin gözünün kamaşmaması için yan duvarlara yerleştirilmelidir.
- Lambanın sökülmesi işleminde havuzu boşaltmamak için, lambanın yukarıdan uzanabilecek yüksekliklerde monte edilmesi tavsiye edilir.

Kurulumdan önce ampul kapağındaki lamba boğma contasının iyice sıkıldığından emin olun.

Lamba, su yüzeyinden yaklaşık olarak 400-700 mm aşağıya monte edilmelidir. (Fig.1)

Lambanın havuz duvarına yerleştirilmesi işinin hızlanması, havuzun beton ya da prefabrik olmasına göre değişkenlik gösterir.

Beton Havuzlar

Lambayı beton bir havuza yerleştirmek için lamba kovanı havuz duvarının içine sabitlenmelidir. (Fig.2a) Kovanın kablo çıkışının yukarı baktığına emin olunuz.

Prefabrik Havuzlar

Lambayı prefabrik bir havuza monte etmek için önce monte edilecek yer üzerinde 240 mm çapında bir delik açılmalıdır. (Fig.2b)

Lamba kovasını ve bir adet yapışkan contayı havuzun dışında kalacak şekilde monte ediniz. Diğer yapışkan contayı da iç tarafa koyup 2 adet DIN 7981 4,8 x 16 vida ile bu üç elemanı sabitleyiniz.(Fig.3) Flanşı, daha

önce sıkılan 2 adet DIN 7981 4,8 x 16 vidanın flanş üzerindeki yerleri denk gelecek şekilde yerleştiriniz. Daha sonra flanşı 16 adet vida ile sıkınız. Bu vidalar:

DIN 966 M-6 x 24 nokta. Eğer kovan sarılı ise (Fig.4)

DIN 7982 5,5 x 25. Eğer kovan sarısız ise (Fig.4)

4. MONTAJ:

Kovan ve flanşın kurulmasından sonra, prefabrik bir havuz da çalışıyorsanız lambayı monte edin. Lambayı elektriğe bağlamak için kabloyu somundan geçirin. Daha sonra da somunu, kabloyu elinizle çektiğinizde hareket etmeyecek kadar sıkın.

Kablunun 1,5 metresini lamba arkasında bırakmanız, olası bir deęiftirme veya bakım durumunda lambanın havuzun üstüne kadar çıkması açısından uygun olacaktır (Fig.5).

Lambayı olduđu gibi kovanın içine geçirin. En etkili aydınlatmayı sağlamak adına lambanın üzerinde bulunan anagram en üste gelmelidir (Fig.7).

5. BAKIM:

Lambayı ayırmak için, ampul kapađını tutan 6 somunu gevletin (Fig.9).

Ampulü kapađından ayırdıktan sonra iki kablo ucunun bağlantısını vidalarını açarak kesin (Fig.10)

Ampulü deęiştirin ve tekrar lambayı 4. maddede anlatılan talimatın tersi sıra ile monte edin ve flu adımlara dikkat edin:

- Kablo uçlarını lamba ile verilen 2 vida ile sıkarak bağlayın.
- 110 x 11 O-ringin yuvasına iyi oturduğuna emin olun.
- Somunları iyi sıkın.

Dikkat:

- Lamba üzerinde herhangi bir işlem yapmadan önce voltaj olmadığını kontrol edin.
- Yeni ampul eskisi ile aynı teknik özelliklere sahip olmalıdır. PAR 56 12 V.
- Su geçirmezlikten emin olmak için, O-ringin yuvasını iyice temizleyin ya da belirgin bir hasar görürseniz O-ringi deęiştirin.

• BAŞLANGIÇ:

Lambanın 12 V dan daha yüksek bir gerilim almadığına emin olun.

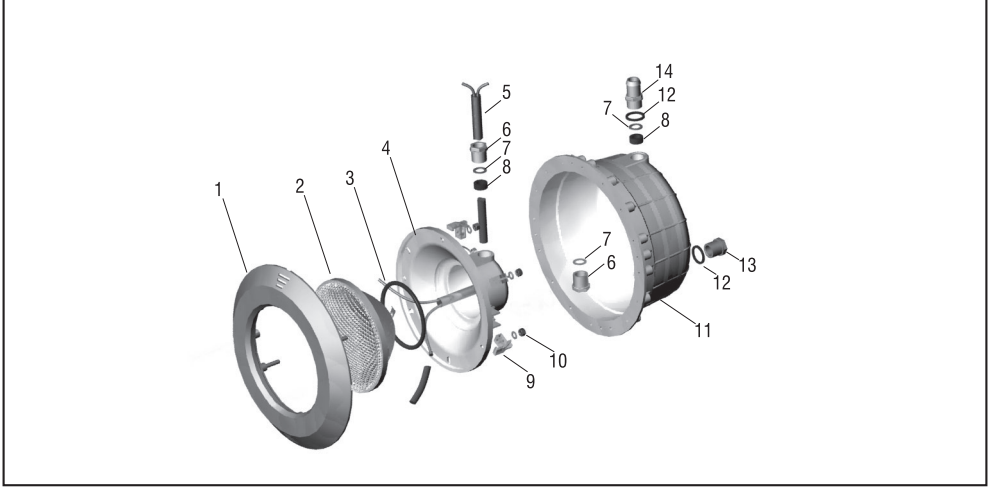
Bu lamba sadece dolu bir havuzun dik duvarları üzerinde çalışmak üzere tasarlanmıştır.

Hiçbir zaman lambayı kuru bir ortamda çalıştırmayın.

7. GÜVENLİK UYARILARI:

- Bu montajı yapacak kişiler, montaj hakkında gerekli bilgi, beceri ve deneyime sahip olmalıdır.
- Elektrik gerilimi ile temastan kaçınınız.
- Kazaları önlemek adına gene geçerli standartları uygulayınız.
- Bu bağlamda, IEC 364-7-702 standardı (YAPILARDA KABLOLAMA. ÖZEL KABLOLAMA. YÜZME HAVUZLARI) incelenmelidir.
- Lambayla ilgili bütün bakım, parça deęiştirme işlemleri lambanın elektrik bağlantısının kapalı olduđu emin olunduktan sonra yapılmalıdır.
- Islak ayakla lambayı tutmayın.
- Üretici, kendine ait olmayan herhangi bir elektrikli parçanın kurulum, montaj veya başlangıç sırasında çıkarabileceđi olumsuzluklardan sorumlu deđildir.

CONCRETE POOL / BETON HAVUZ



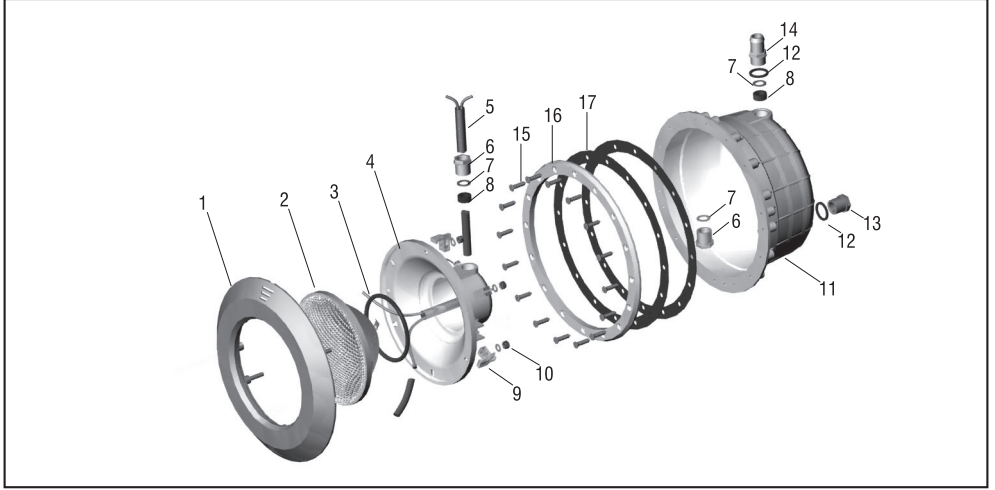
ENGLISH

ID.	CODE	DESCRIPTION	Q.	ID.	CODE	DESCRIPTION	Q.
1	05111401	Decorative ring	1	10	02120007	Nut DIN 934 M-6	6
2	05111002	PAR 56 12 V Lamp 110 x 11	1	11	05111804	Floodlamp housing	1
3	05111402	o-ring	1	12	05211104	Gland seal body butt joint	2
4	05111403	Floodlamp base	1	13	05111108	Housing plug	2
5	05111061	Electrical cable H07RN-F 2,5 m.	1	14	05111111	Gland seal body M-25	1
6	05111108	Gland seal plug	1				
7	05211114	Plastic washer 20 x 15 x 1,5	2				
8	05111109	Gland seal joint	2				
9	05111407	Fastening clip	6				

TÜRKÇE

NO	KOD	AÇIKLAMA	M.	NO	KOD	AÇIKLAMA	M.
1	05111401	Lamba Dış Çerçevesi	1	10	02120007	M-6 Somun	6
2	05111002	PAR 56 12 V Ampul 110 x 11	1	11	05111804	Lamba Kovanı	1
3	05111402	O-Ring	1	12	05211104	Lamba Hortum Bağlantı Contası	2
4	05111403	Ampul Kapağı	1	13	05111108	Lamba Hortum Körtapası	2
5	05111061	H07RN-F Lamba Kablosu 2,5 m	1	14	05111111	Lamba Hortum Bağlantı Somunu	1
6	05111108	Kablo Sıkma Somunu	1				
7	05211114	Kablo Sıkma Pulu	2				
8	05111109	Kablo Boğma Contası	2				
9	05111407	Lamba Tırnağı	6				

PREFABRICATED POOL / PREFABRİK HAVUZ



ENGLISH

ID.	CODE	DESCRIPTION	Q.	ID.	CODE	DESCRIPTION	Q.
1	05111401	Decorative ring	1	10	02120007	Nut DIN 934 M-6	6
2	05111002	PAR 56 12 V Lamp 110 x 11	1	11	052118B04	Floodlamp housing	1
3	05111402	o-ring	1	12	05211104	Gland seal body butt joint	2
4	05111403	Floodlamp base	1	13	05111108	Housing plug	2
5	05111061	Electrical cable H07RN-F 2,5 m.	1	14	05111111	Gland seal body M-25	1
6	05111108	Gland seal plug	1	15	052111B02	DIN 966 M-6 x 24 point screw	16
7	05211114	Plastic washer 20 x 15 x 1,5	2	16	05211402	Housing clamp	1
8	05111109	Gland seal joint	2	17	05111403	Adhesive joints	2
9	05111407	Fastening clip	6				

TÜRKÇE

NO	KOD	AÇIKLAMA	M.	NO	KOD	AÇIKLAMA	M.
1	05111401	Lamba Dış Çerçevesi	1	10	02120007	M-6 Somun	6
2	05111002	PAR 56 12 V Ampul 110 x 11	1	11	052118B04	Lamba Kovanı	1
3	05111402	O-Ring	1	12	05211104	Lamba Hortum Bağlantı Contası	2
4	05111403	Ampul Kapağı	1	13	05111108	Lamba Hortum Körtapası	2
5	05111061	H07RN-F Lamba Kablosu 2,5 m	1	14	05111111	Lamba Hortum Bağlantı Somunu	1
6	05111108	Kablo Sıkma Somunu	1	15	052111B02	DIN 966 M-6 x 24 civata	16
7	05211114	Kablo Sıkma Pulu	2	16	05211402	Lamba Flaşı	1
8	05111109	Kablo Boğma Contası	2	17	05111403	Yapışkan Lamba Flaş Contası	2
9	05111407	Lamba Tırnağı	6				

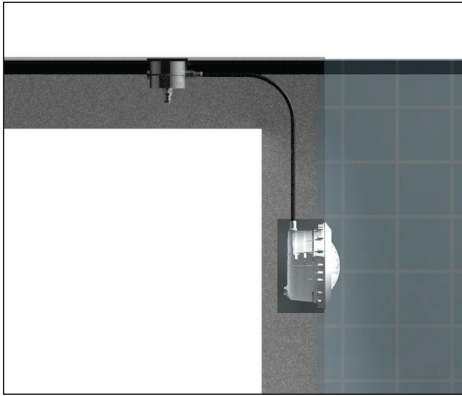
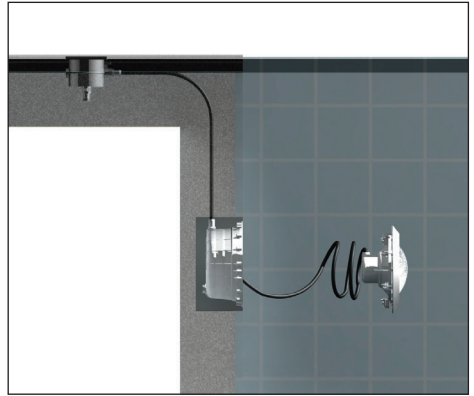


Fig.1



**Fig.2a Concrete pool / Piscina hormigón /
Beton havuz**

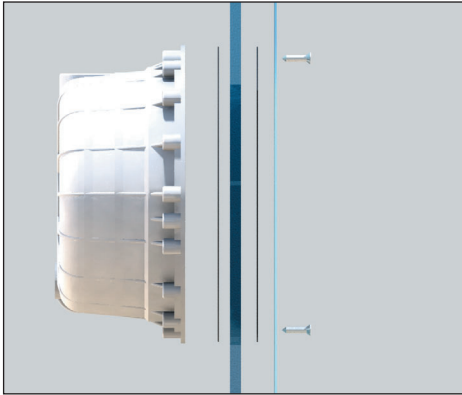
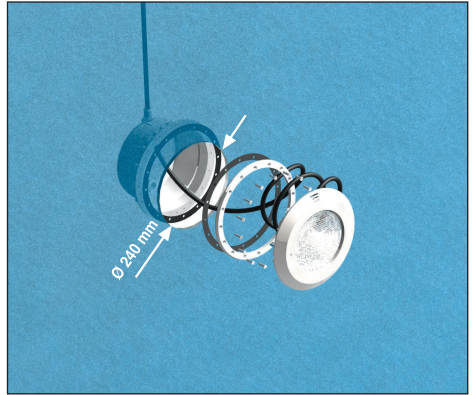


Fig.3



**Fig.2b Prefabricated pool / Piscina prefabricada /
Prefabrik havuz**

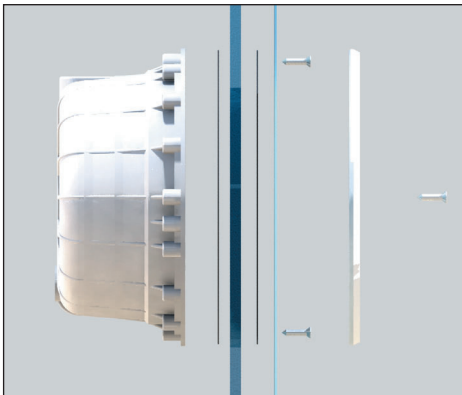


Fig. 4

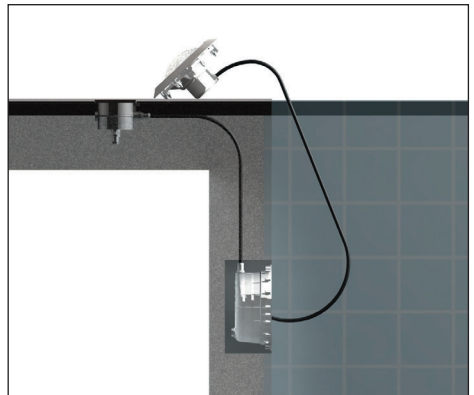


Fig. 5



Fig.6



Fig.7



Fig.8



Fig.9

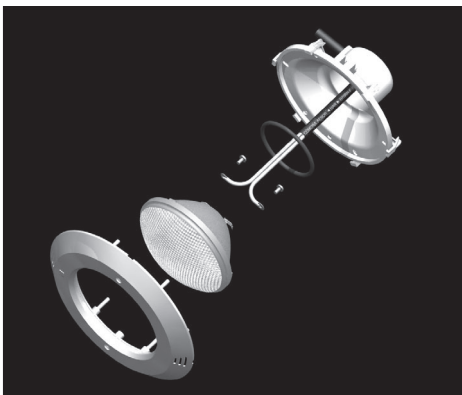
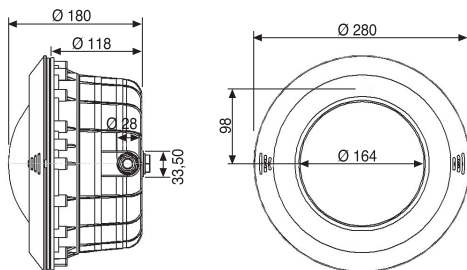


Fig.10



Fig.11

TECHNICAL CHARACTERISTICS
CARACTERISTIQUES TECHNIQUES
CARACTERISTICAS TECNICAS
DATI TECNICI
TECHNISCHE ANGABEN
CARACTERISTICAS TECNICAS
TEKNİK KARAKTERİSTİKLER



MODEL	STANDARD
Rated voltage / Tension nominale / Tensión nominal / Tensione nominale / Anschlussspannung / Tensão nominal / Voltaj	12 V
Current supply / Type de courant / Tipo de corriente / Tipo di corrente / Stromtype / Tipo de corrente / Elektrik akim türü	AC
Lamp / Lampe / Lámpara / Lampada / Lampe / Lâmpada / Ampul	PAR 56 12 V AC
Degree of protection / Degré de protection / Grado de protección / Grado di protezione / Schutzgrad / Grau de protecção / Koruma sınıfı	Clase III IPX8
<p>TO BE USED ONLY WITH SECURITY TRANSFORMER / À UTILISER UNIQUEMENT AVEC UN TRANSFORMATEUR DE SÉCURITÉ / PARA USO EXCLUSIVO COM TRANSFORMADOR DE SEGURIDAD / PER USO ESCLUSIVO COM TRASFORMATORE DI SICUREZZA / NUR ZUSAMMEN MIT EINEM SICHERHEITSTRANSFORMATOR ZU BENUTZEN / PARA USO EXCLUSIVO COM TRANSFORMADOR DE SEGURANÇA / GÜVENLİKLİ BİR TRANSFORMATÖR İLE KULLANILIR.</p>	
<p>THE UNDERWATER LIGHT NEVER TO BE SWITCHED ON IF IT IS SUBMERGED / N'ALLUMER LE PROJECTEUR QUE SUBMERGÉ DANS L'EAU / NO ENCENDER NUNCA EL PROYECTOR SI NO ESTA SUMERGIDO EN AGUA / NON ACCENDERE MAI IL PROIETTORE SE NON É IMMERSO IN ACQUA / UNTERWASSER SCHEINWERFER NUR UNTERWASSER GETAUCHT ANZUMACHEN / NÃO ACENDER NUNCA O PROJECTOR SE NÃO ESTIVER SUBMERGIDO NA / LAMBA ELEKTRİK ANAHTARI ASLA SUYA MARUZ BIRAKILMAMALIDIR.</p>	

- We reserve to change all of the articles or contents of this document, without prior notice.
- Nous nous réservons le droit de modifier totalement ou en partie les caractéristiques de nos articles ou le contenu de ce document sans pré avis.
- Nos reservamos el derecho de cambiar total o parcialmente las características de nuestros artículos o contenido de este documento sin previo aviso.
- Ci riservamo il diritto di cambiare totalmente o parzialmente le caratteristiche tecniche dei nostri prodotti ed il contenuto di questo documento senza nessun preavviso.
- Wir behalten uns das recht vor die eigenschatten unserer Produkte oder den Inhalt dieses Prospektes teilweise oder wollstanding, ohne vorherige benachichtigung suandem.
- Reservamo-nos no direito de alterar, total ou parcialmente as características dos nossos artigos ou o coteudo deste documento sem avusi prévio.
- Firmamız bu belgenin içeriğinde haber vermeksizin değişiklikler yapabilir.